

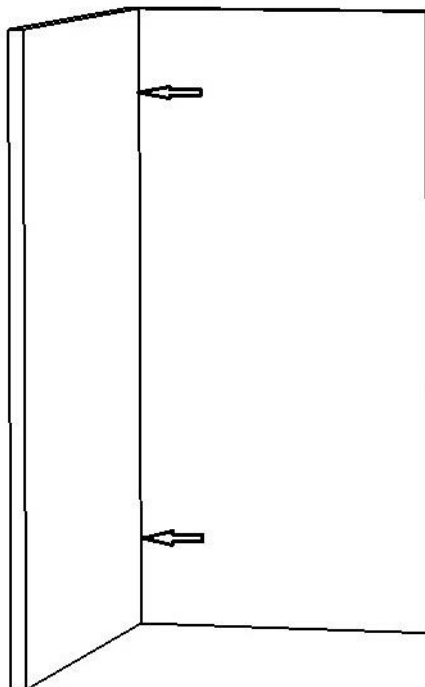
# Письмовий стіл-стелаж Пуш 3.2



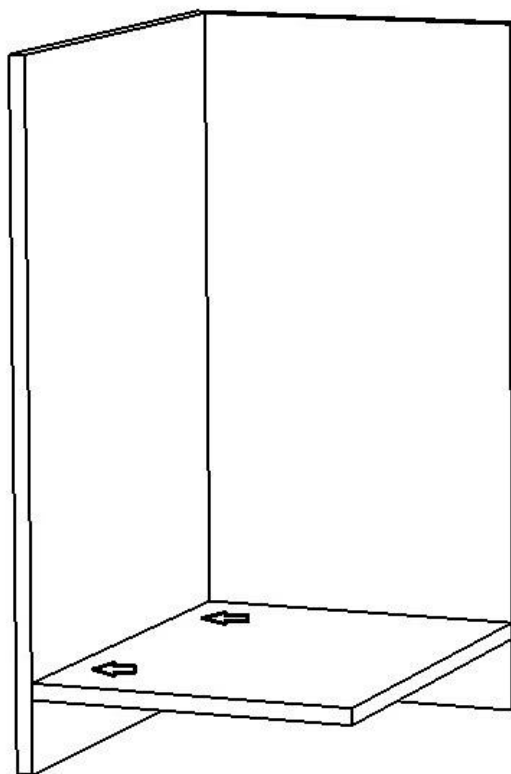
## Фурнітура:



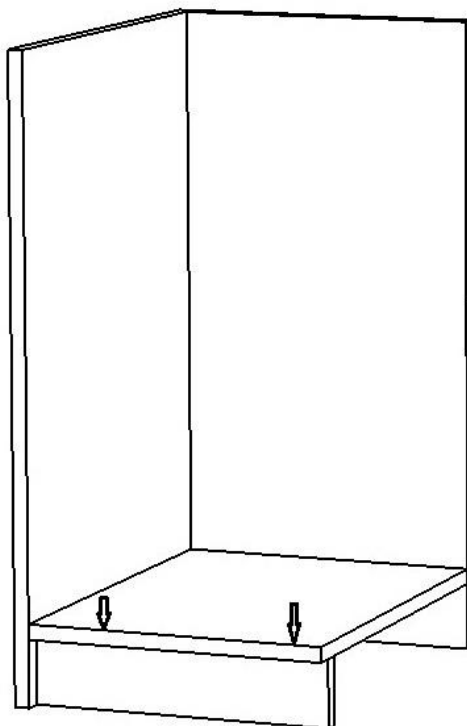
1. За допомогою мініфіксів з'єднай деталі 50.22.13 і 50.22.17



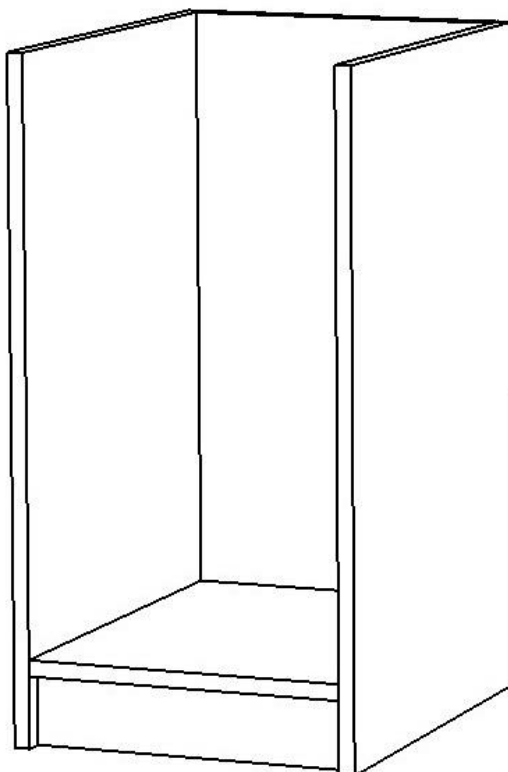
2. За допомогою мініфіксів з'єднай деталь 50.22.21 до деталі 50.22.17



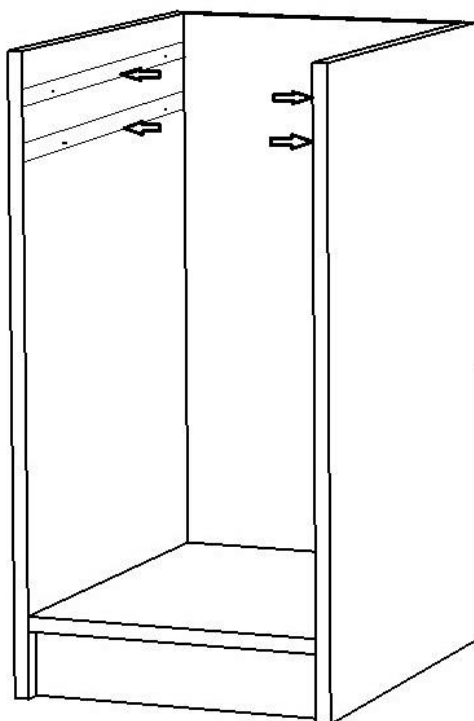
3. За допомогою мініфіксів з'єднай деталь 50.22.20 з деталлю 50.22.21



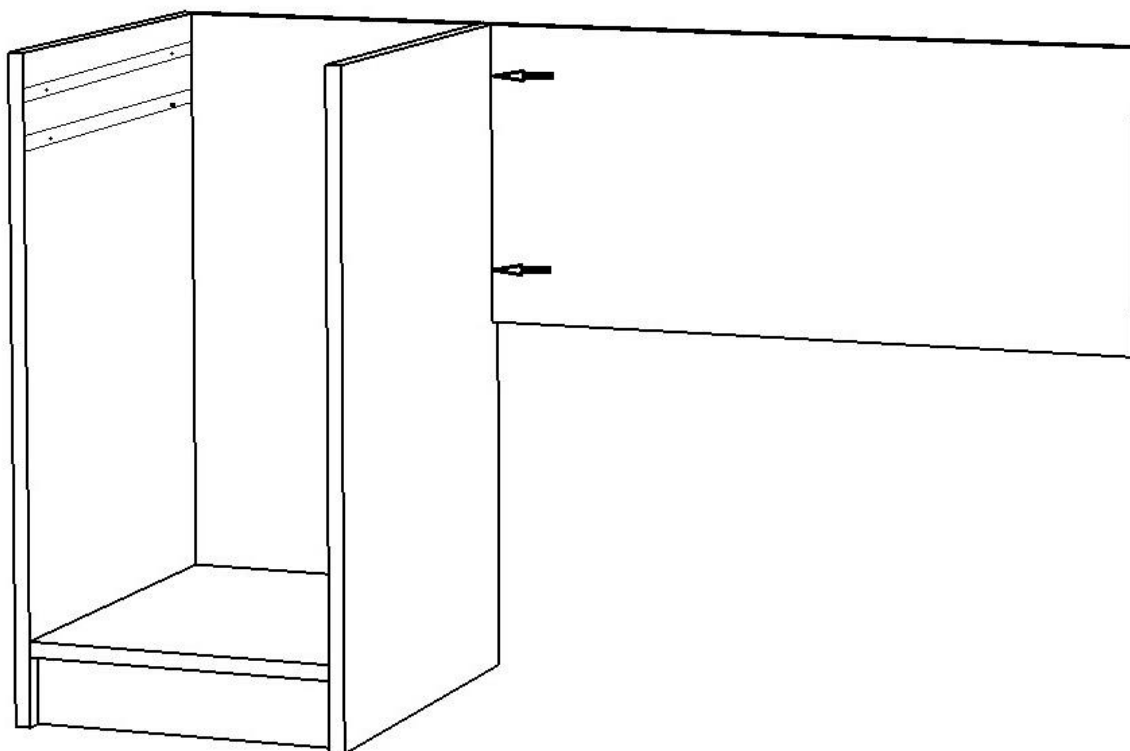
4. За допомогою мініфіксів з'єднай деталь 50.22.16 з деталями 50.22.21 і 50.22.13



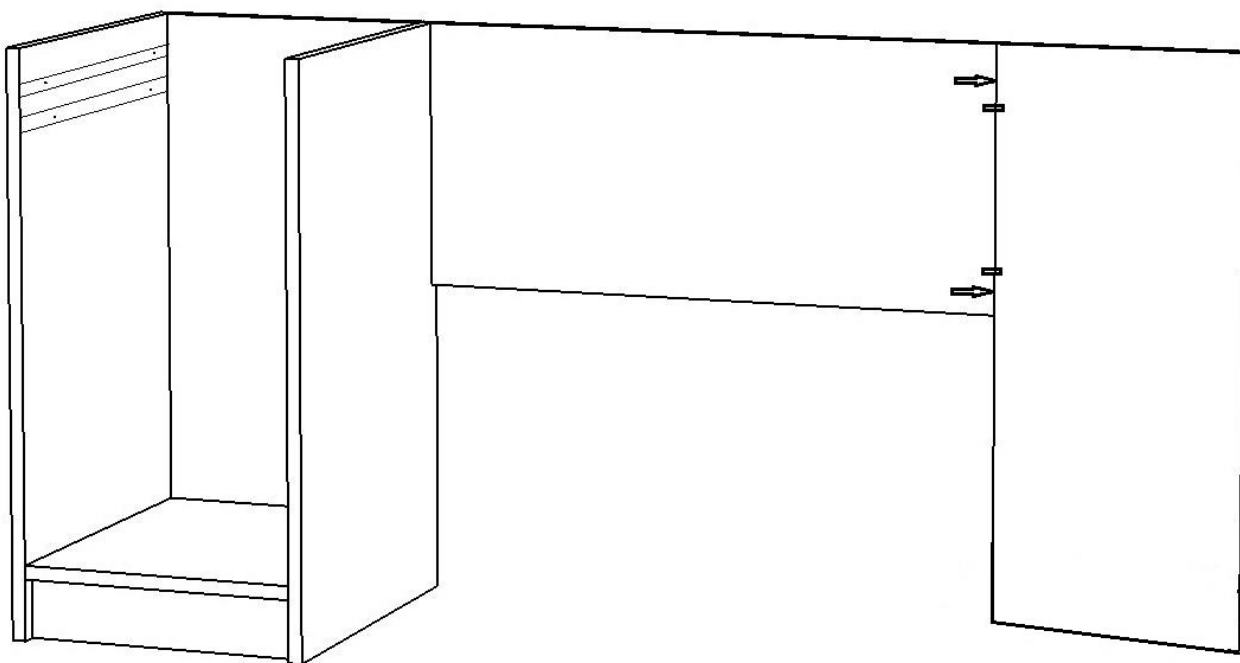
5. За допомогою саморізів встанови на деталі 50.22.16 і 50.22.17 напрямні



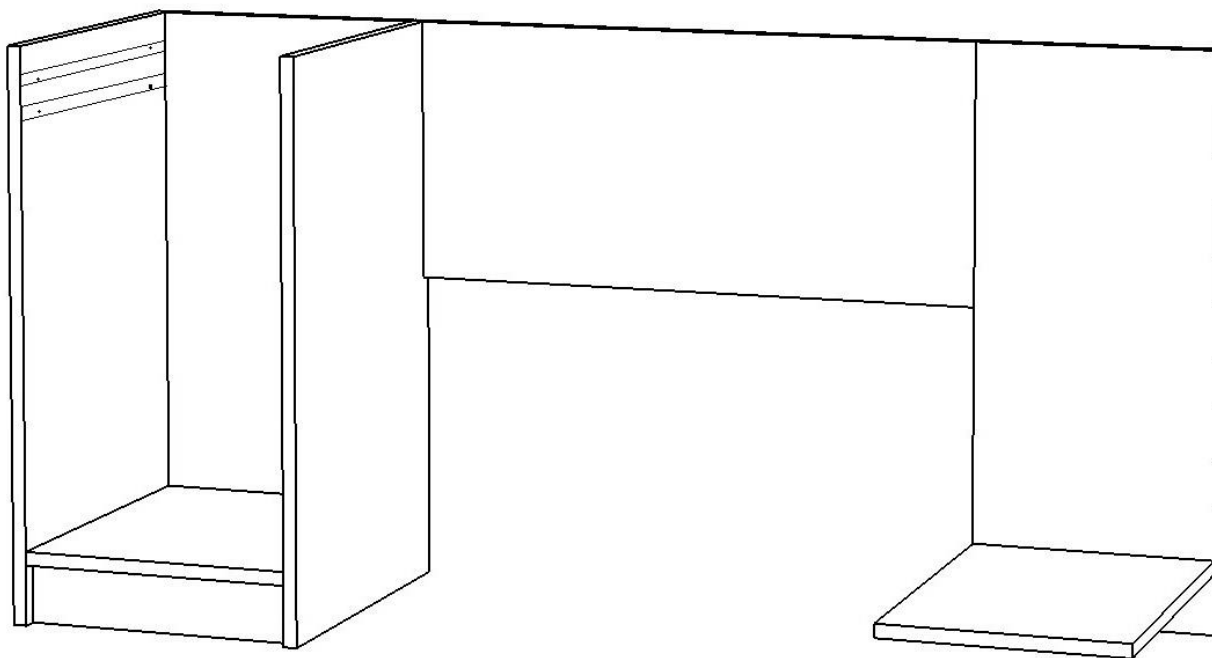
6. За допомогою конфірматів з'єднай деталь 50.22.19 з деталлю 50.22.16



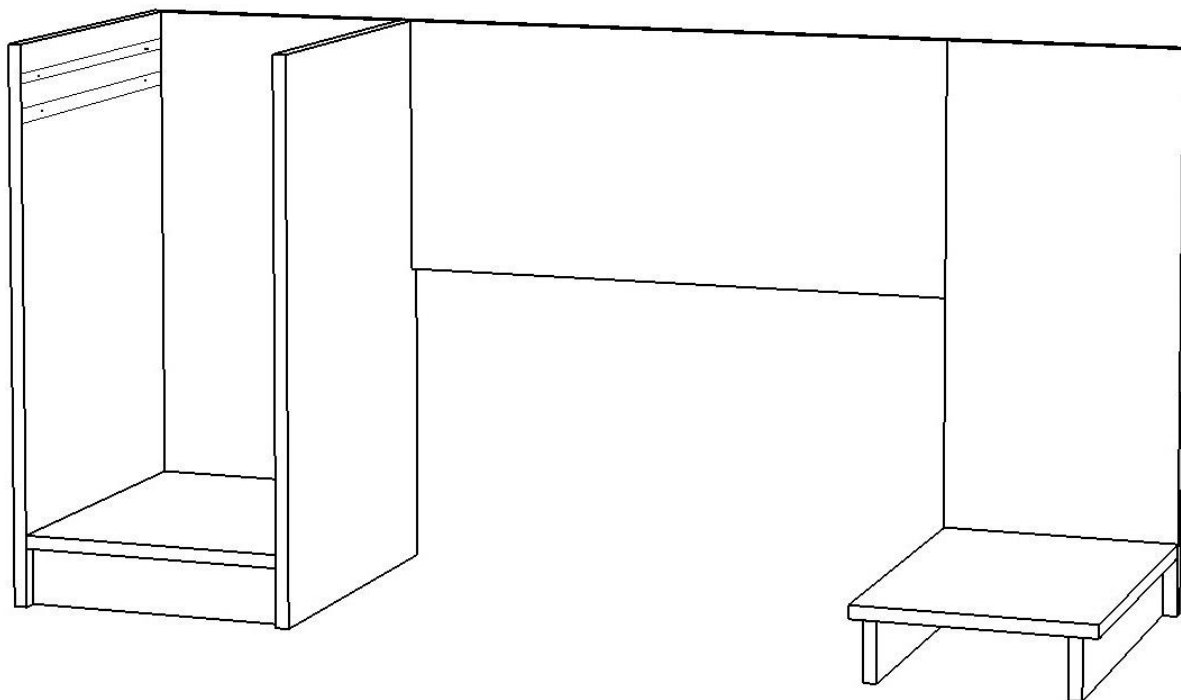
7. За допомогою мініфіксів і шкантів з'єднай деталь 50.22.07 з деталлю 50.22.19



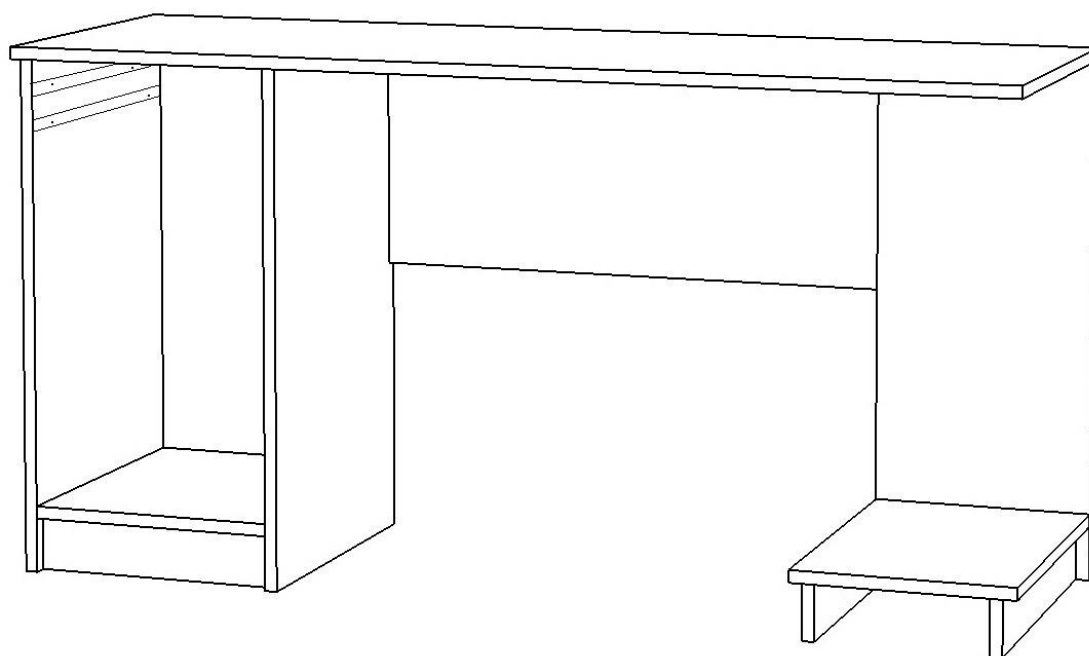
8. За допомогою конфірматів з'єднай деталь 50.22.08 з деталлю 50.22.07



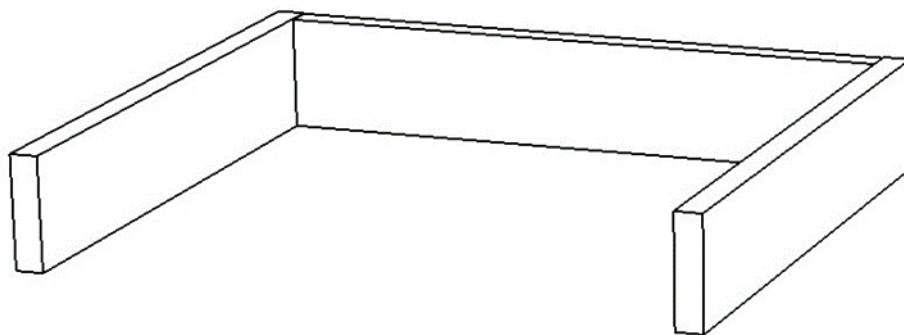
9. За допомогою мініфіксів з'єднай деталі 50.22.06 (2 шт.) з деталлю 50.22.08



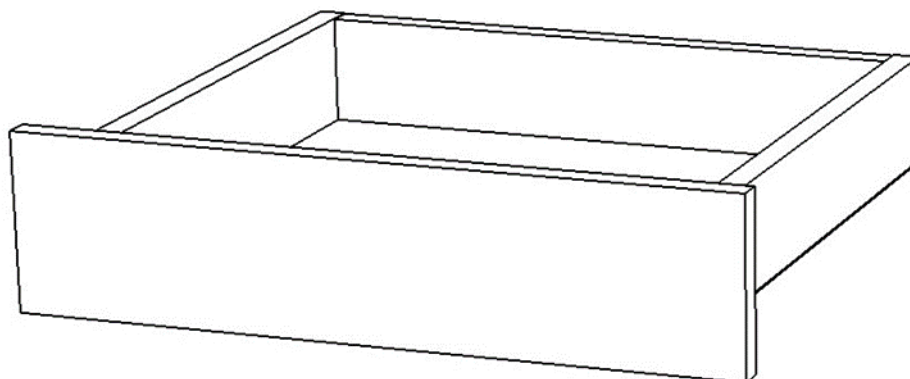
10. За допомогою мініфіксів з'єднай стільницю 50.22.18 з корпусом стола



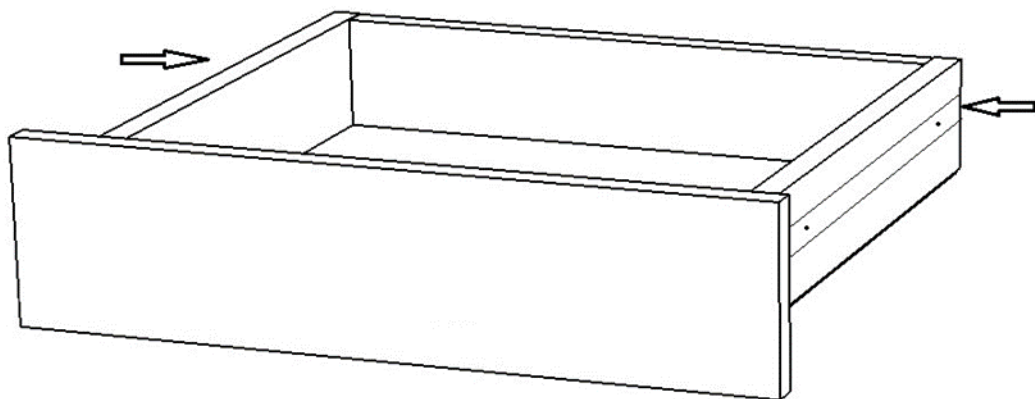
11. За допомогою конфірматів з'єднай деталі 50.22.04 і 50.22.03 з деталлю 50.22.05



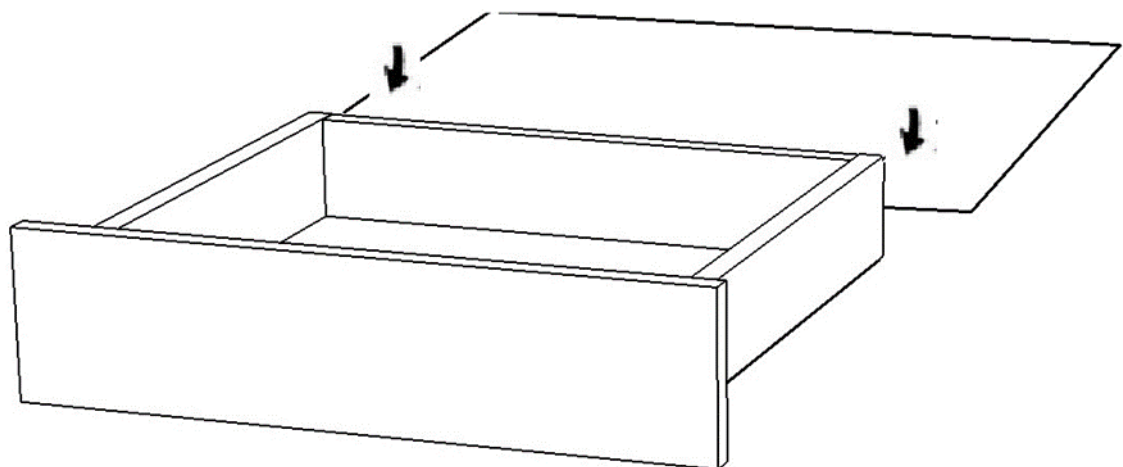
12. За допомогою мініфіксів з'єднай деталі 50.22.04 і 50.22.03 з деталлю 50.22.14



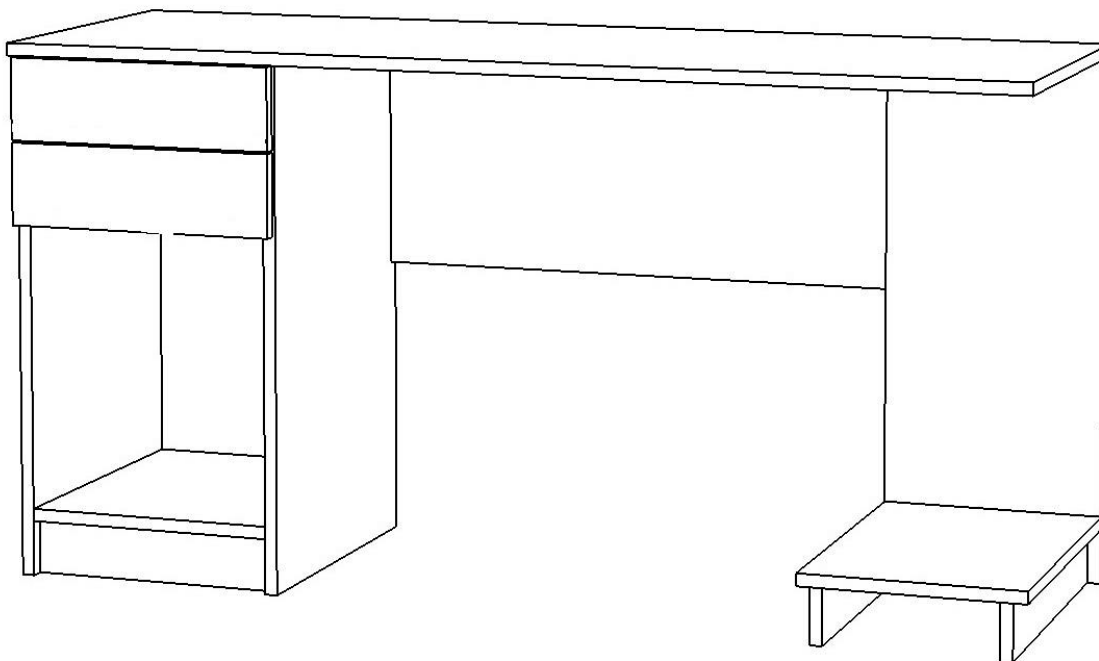
13. На деталі 50.22.04 і 50.22.03 встанови відповідні планки напрямних за допомогою саморізів



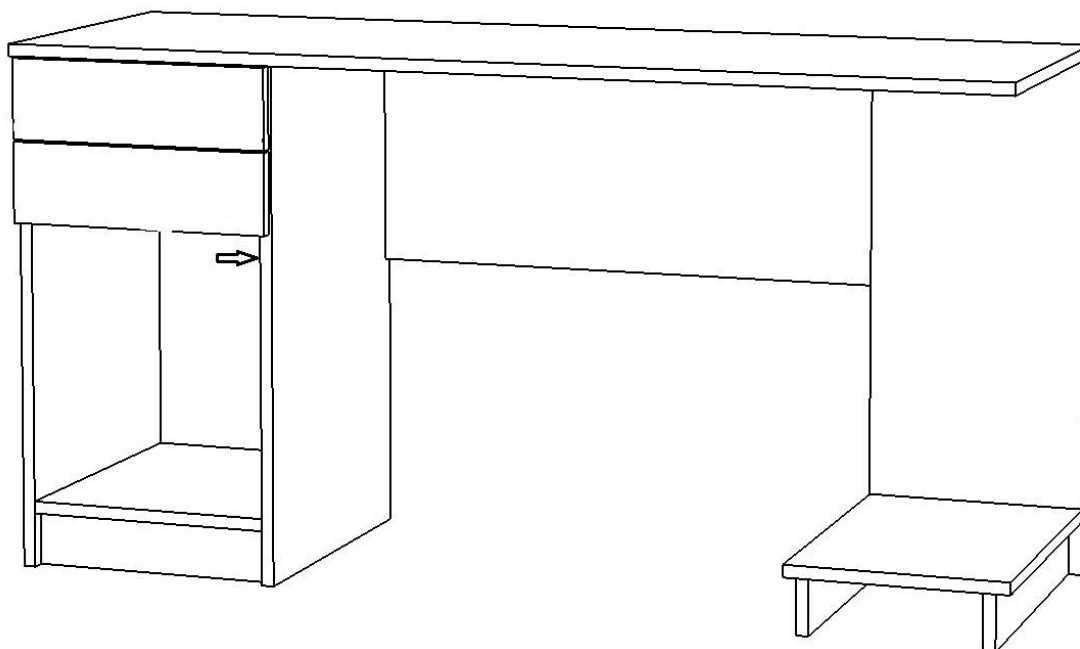
14. В паз деталі 50.22.14 встав дно ДВП 50.22.01, зафіксуй цвяхами



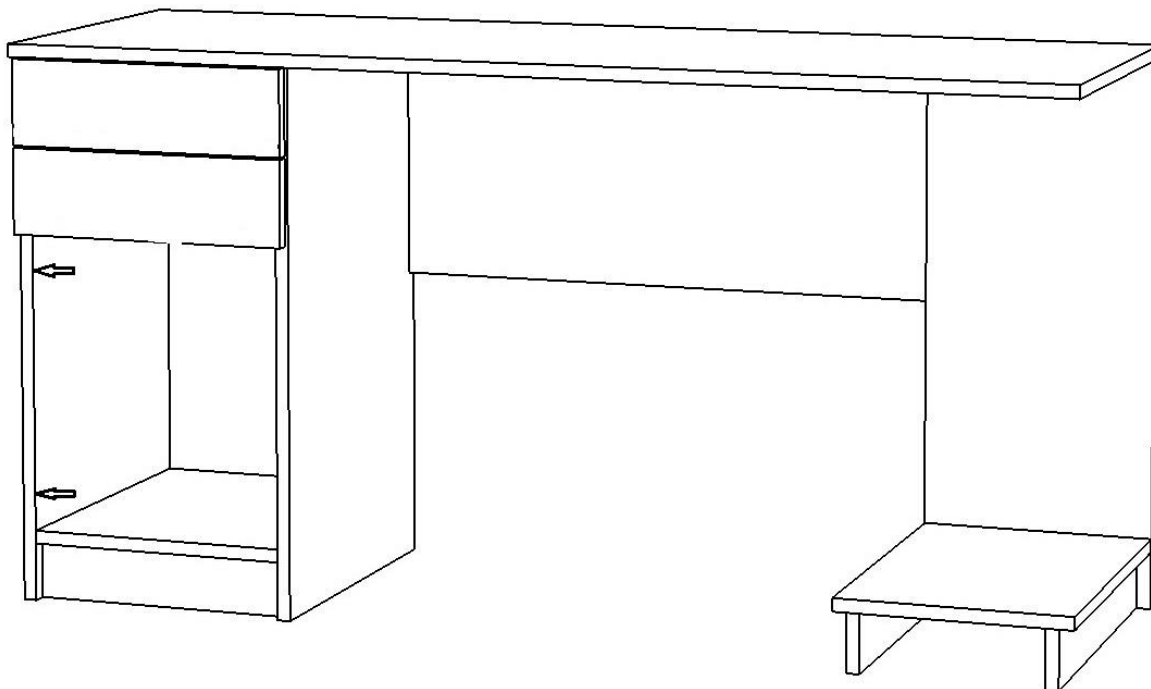
15. Таким самим чином склади ще одну шухляду і встанови їх в корпус стола.



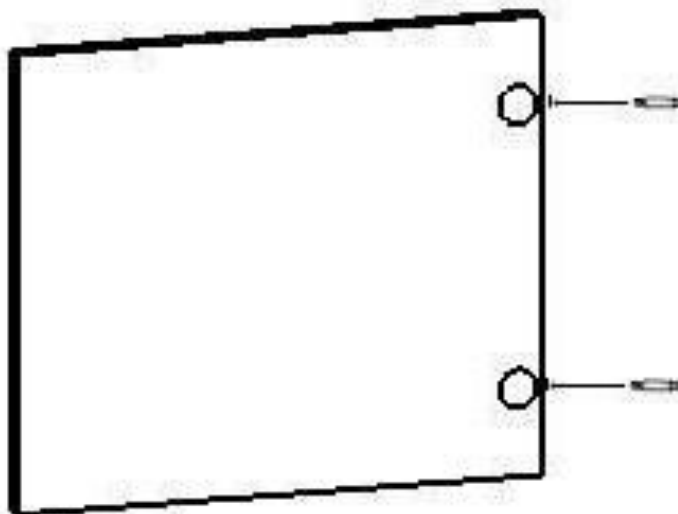
16. За допомогою саморізів прикріпи кріплення виштовхувача в боковину корпусу 50.22.16 став в нього виштовхувач і закрив заглушкою



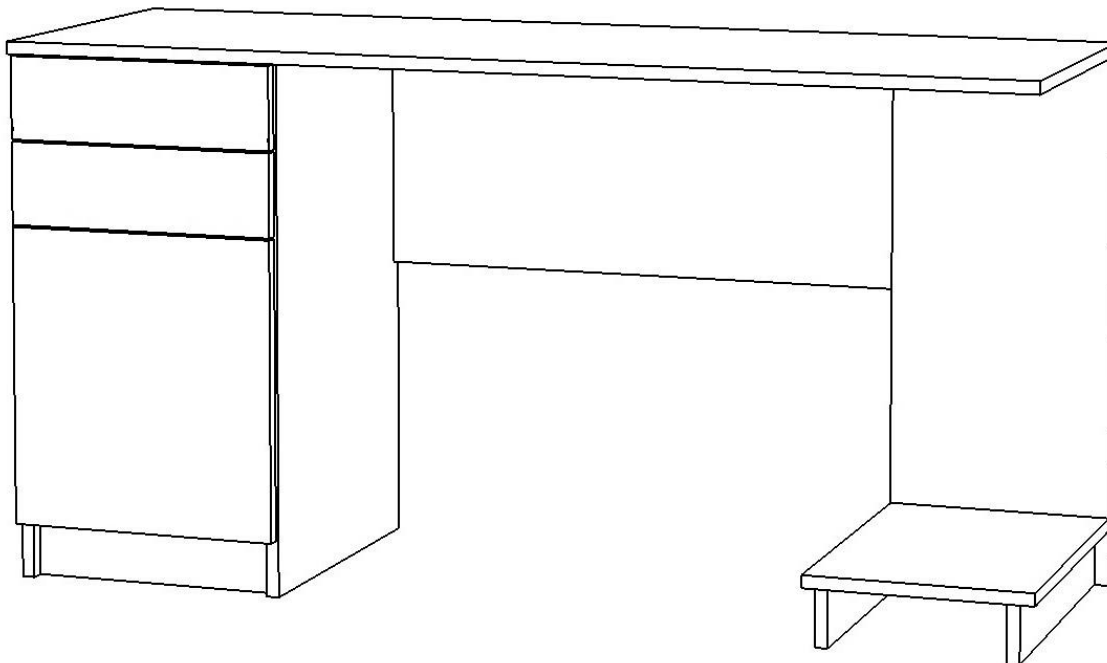
17. До боковини корпусу 50.22.17 прикрути за допомогою саморізів планки петель



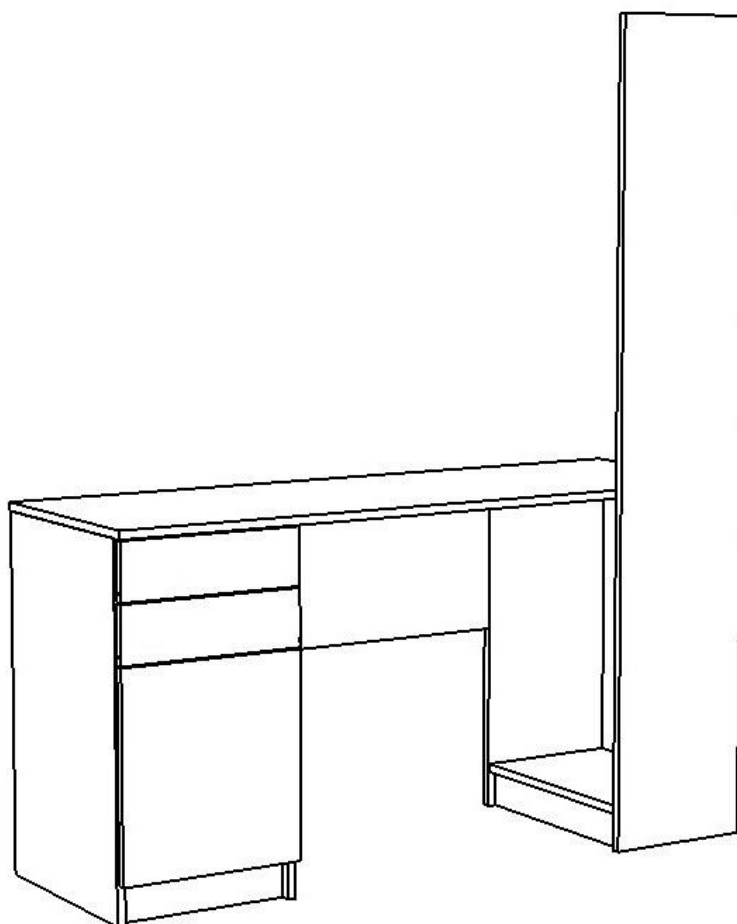
18. У вказані отвори деталей 50.22.15 встав петлі, зафіксуй саморізами



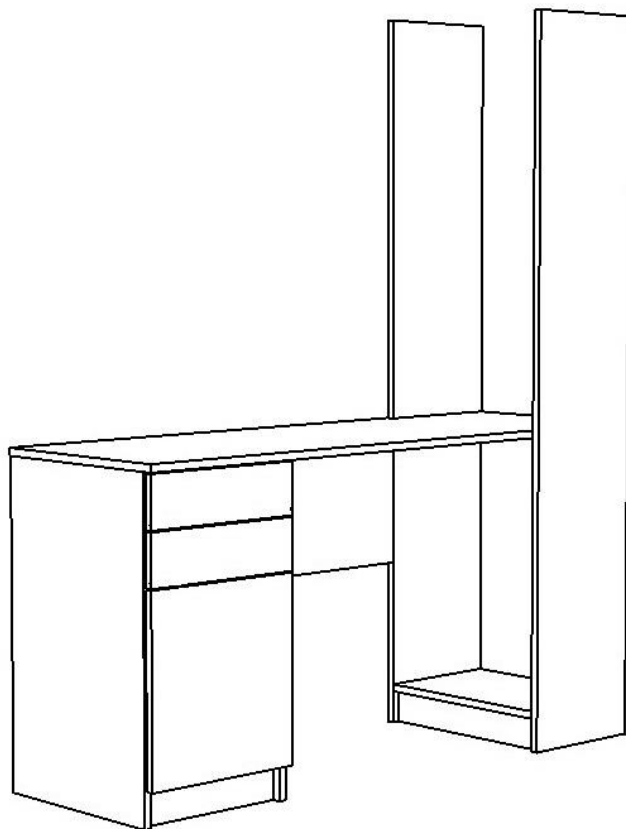
19. З'єднай двері з корпусом.



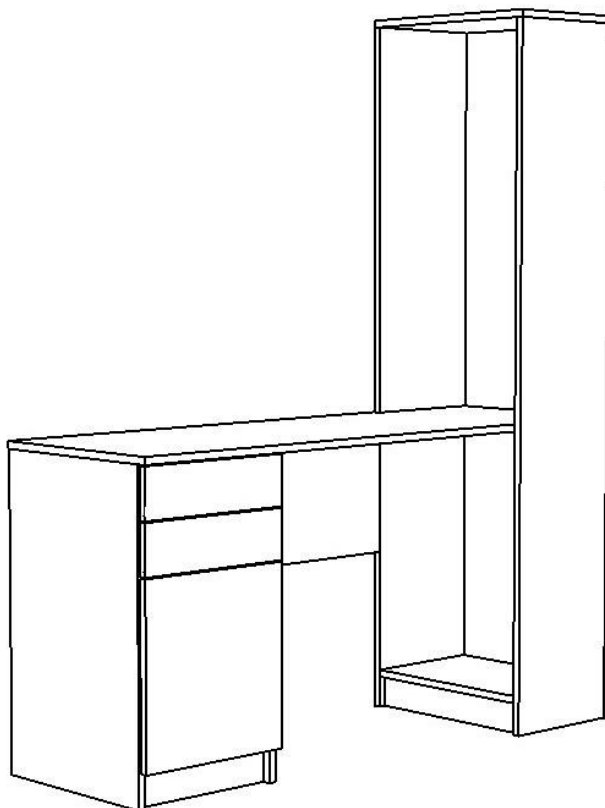
20. За допомогою мініфіксів і шкантів з'єднай деталь 50.22.11 з стільницею 50.22.18 і за допомогою мініфіксів з'єднай з 50.22.08



21. За допомогою мініфіксів з'єднай з 50.22.12 з деталлю 50.22.18

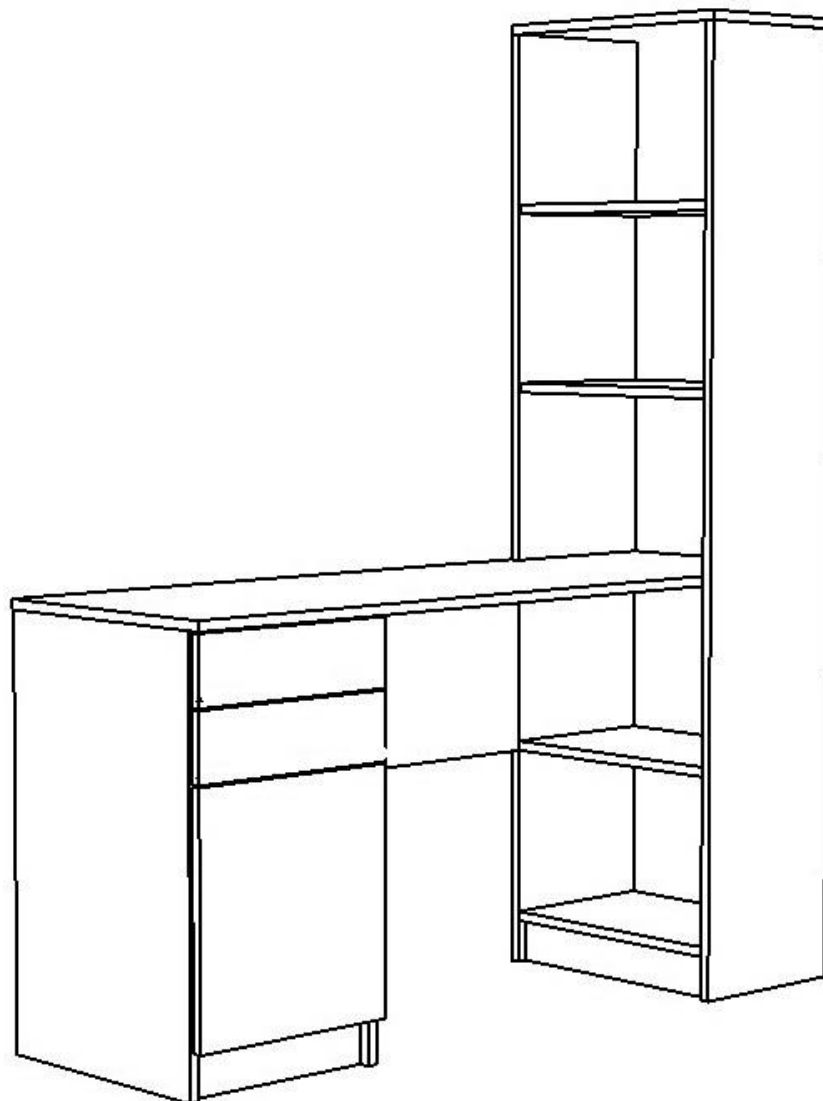


22. За допомогою мініфіксів з'єднай з 50.22.10 з деталями 50.22.12 і 50.22.11



23. За допомогою цвяхів прибий задню стінку 50.22.02 до стелажа

24. За допомогою полицетримачів встанови полички 50.22.09 (3 шт.)



25. Прибий ніжки-цвяхи до деталей 50.22.11, 50.22.12, 50.22.16 і 50.22.17

